



MRTM.22

Mini Rifle Tactical Marksman

Match 2 Matchbook
02 kwiecień 2023

Strzelnica Hubertech, Jaworzno



PRS POLAND RIMFIRE SEASON 2023

BOLT | SEMI-AUTO

19 March 2023

Front Wschodni 22lr – VIS Zamość/Hubale
/Poland/

11 June 2023

Strix 22lr – KSI /Poland/

02 April 2023

MATM 22lr – Experi Jaworzno /Poland/

The final of the rimfire
series 2023

16 April 2023

Uihednar Maa Culpa 22lr
GTS Jastrzab Osówka /Poland/

15-16 July 2023

Uihednar MAA Culpa 22lr – IBION-Ostróda
/Poland/



Sponsors:



MEDIA



- Zawodnicy muszą zacząć przebieg na wskazanej pozycji wyjściowej przed linią ognia, z magazynkiem podpiętym, zamkiem w tylnym położeniu, flagą bezpieczeństwa w komorze, twarzą zwróconą w kierunku celów. Chyba, że opis toru stanowi inaczej.
- Postawa startowa o ile opis toru nie mówi inaczej to „High Ready” – lufa skierowana do góry lub pod kątem 45 stopni ponad linią celów, obie ręce muszą dotykać karabinu.
- Zawodnik znajdujący się na stanowisku startowym utrzymuje broń skierowaną w kierunku celu z lufą pod kątem 45 stopni aż do momentu rozpoczęcia przebiegu – sygnał sędziego (o ile opis toru nie stanowi inaczej).
- Całe wyposażenie dodatkowe, które ma zostać wykorzystane podczas przebiegu musi być trzymane w taki sposób, aby nie dotykało ziemi (o ile opis toru lub warunki startu podane przez RO nie mówią inaczej).
- Po sygnale startowym zawodnik przechodzi na linie ognia (LOF), przyjmuje wymaganą postawę strzelecką i rozpoczyna ostrzeliwanie celów zgodnie z opisem danego toru.
- Podczas przebiegu zawodnikom, nie można udzielać żadnej pomocy. Niestosowanie się do tej zasady skutkuje udzieleniem upomnienia, za pierwsze przewinienie lub następne wykroczenia traktowane będą jako nie sportowe zachowanie. Regulamin PRS Poland Series definiuje system kar przewidzianych za to przewinienie. Udzielane upomnienia wpisywane są w kartę zawodnika.
- Zawody rozgrywane są w formule „Hit” lub „Miss”. Zawodnicy nie mają możliwości ponownego ostrzelania celu, chyba że opis toru traktuje inaczej.
- Magazynki ładowane są maksymalną ilością amunicji równą ilości strzałów wskazaną w opisie toru (chyba, że opis toru traktuje inaczej). Ilość magazynków dowolna.
- Dopuszczona jest wyłącznie amunicja .22LR.
- Rekwizyty, elementy stanowiska, ukształtowanie terenu nie mogą być w żaden sposób przesuwane lub zmieniane.
- Żaden element wyposażenia (z wyjątkiem lornetek/dalmierzy/lunet) nie może być użyty na stanowisku podczas odprawy lub zapoznawania się ze stanowiskiem w wyznaczonym przez sędziego czasie.
- Żaden sprzęt nie może być wstępnie ustawiony na stanowisku lub barykadach przed rozpoczęciem przebiegu (chyba, że opis toru traktuje inaczej).
- Odległości do celów zostały podane na podstawie pomiaru dalmierzem laserowym z linii wyznaczającej „Linie Ognia” - LOF; sugerujemy, aby były one potwierdzane przez zawodników za pośrednictwem własnych dalmierzy na każdym etapie, ponieważ odległości mogą się różnić ze względu na przewidywane warunki wiatrowe lub błąd pomiaru.
- Sędzia przed rozpoczęciem przebiegu wskazuje i opisuje cele, które są wykorzystywane na danym torze. Jeżeli zawodnik ostrzela nie właściwe cele lub ostrzela je w innej niż wymagana kolejności to takie cele traktowane są jako „Miss” i nie będą za ich trafienie naliczane punkty.
- Zasady bezpieczeństwa opisane zostały w regulaminie strzelnicy, jednakże należy zwrócić szczególną uwagę na następujące zasady dodatkowe:
 - Zawodnik wchodząc i schodząc ze stanowiska utrzymuje broń w pozycji „High Ready” z **flagą bezpieczeństwa w komorze**. Regulamin PRS Poland Series definiuje system kar przewidzianych za to przewinienie.
 - Podczas przebiegu przyjmuje się, że kąty bezpieczeństwa to 45 stopni w kierunku lewo-prawo oraz górna krawędź kulochwyty głównego. Chyba że opis toru stanowi inaczej. Po zakończeniu strzelań i zabezpieczeniu karabinu zawodnik musi przyjąć postawę „High Ready” aby zejść ze stanowiska.

- Pod karą dyskwalifikacji zawodnik nie może opuścić stanowiska strzeleckiego z załadowaną bronią i/lub podpiętym magazynkiem.
- Przed opuszczeniem stanowiska strzeleckiego zawodnik ma obowiązek zaprezentować stan rozładowania broni sędziemu stanowiskowemu.
- **Zawodnik może załadować nabój do komory nabojojowej wyłącznie w momencie, gdy widzi w lunecie odpowiedni cel.** Utrata kontaktu z bronią lub utrata widoczności celu skutkuje koniecznością rozładowania broni, Regulamin PRS Poland Series definiuje system kar przewidzianych za to przewinienie. Obsługa manualna broni realizowana jest w stanie rozładowania lub pełnej kontroli wzrokowej celu (np. korekta paralaksy).
- W przypadku awarii broni, zawodnik nie może zejść ze stanowiska z nabojem w komorze nabojojowej.
- Awaria broni lub amunicji jest sprawą zawodnika.
- Kalibry magnum nie są dopuszczone do rywalizacji.

ZASADY PUNKTACJI

- **Punktacja:** 1 punkt za trafiony cel - „hit”
- Po każdym zakończonym przebiegu strzelec zobowiązany jest przejrzeć i zatwierdzić ilość uzyskanych punktów w arkuszu wyników lub urządzeniu elektronicznym sędziego dla danego przebiegu. Strzelcy powinni to zrobić natychmiast po zakończeniu przebiegu. Każdy strzelec musi potwierdzić swój wynik, parafując arkusz wyników lub zatwierdzając go w systemie online.
- Podczas zawodów stosuje się system punktowania zgodny z regułami PRS. System punktacji PRS oparty jest na systemie efektywnościowym, w którym strzelec zajmujący pierwsze miejsce w każdej Klasie sprzętowej (Open, Semi Auto) otrzymuje 100 punktów, a wszystkie pozostałe wyniki strzelców ustalane są poprzez podzielenie ich wyniku przez wynik zwycięzcy i pomnożenie tej liczby przez 100.
- Punkty PRS dla zawodów jak i poszczególnych torów są obliczane według następującego wzoru: Wynik strzelca / Wynik zwycięzcy x 100, zaokrąglony do 3 miejsc po przecinku.
Przykład:
Otrzymałeś 89 punktów meczowych.
Zwycięzca otrzymał 105 punktów meczowych.
Zatem: $(89 / 105) * 100 = 84,7619$, w zaokrągleniu 84,762 punktów PRS.
- Wszelkie skargi muszą zostać rozpatrzone podczas 30-minutowego okresu arbitrażowego na koniec meczu. Jeśli w tym czasie nie zostaną wniesione żadne uwagi lub zastrzeżenia to wynik w arkuszu traktuje się jako ostateczny.
- **Faktor czasowy:** każdy z przebiegów jest rejestrowany timerem strzeleckim. Każde zawody posiadają przynajmniej jeden tor typu „Tie-Breaker”, który został wyznaczony przez MD i opublikowany w matchbooku. Faktor czasowy (najlepsze wyniki podzielone przez uzyskany czas(y)) przebiegu toru(ów) zadecydują o tym, który z remisujących strzelców otrzyma większą ilość punktów na torze. Wyniki uzyskane na torze „Tie-Braker” wykorzystane zostaną do wyznaczenia zwycięzcy zawodów w sytuacji, gdy dwóch lub więcej zawodników uzyska taką samą ilość punktów na pozostałych torach.
- **Identyfikowanie trafień celów:** Stalowe cele będą punktowane jako trafione lub chybione (Hit or Miss). Informacja o trafieniu celu podawana jest przez Sędziego Pomocniczego pełniącego rolę Obserwatora. Jeśli masz pytanie dotyczące potwierdzenia trafienia kieruj je do RO. W przypadku, gdy popełniony zostanie błąd lub obserwator (spotter) nie zarejestruje trafienia, dołożymy wszelkich starań, aby wyjaśnić sytuację i skorygować wynik wszędzie tam, gdzie to możliwe. Jednak nasi obserwatorzy, SO / RO i Sędzia Główny mają decydujący głos.

RANKING ZAWODNIKÓW PRS POLAND SERIES

- Lista zawodów rankingowych publikowana jest w oficjalnym kalendarzu PRS Poland Series na sezon 2023 w mediach społecznościowych i stronie www.prspoland.pl
- Wyniki rankingowych zawodów lokalnych publikowane są za pomocą oficjalnych kanałów informacyjnych PRS Poland Series.
- Ranking zawodników prowadzony jest dla klas sprzętowych: Bolt Action Open oraz Semi-Auto.
- Zawodnik zbiera punkty klasyfikacji PRS Poland Series wyłącznie podczas udziału w oficjalnych zawodach rankingowych wskazanych w kalendarzu na dany sezon.
- Ilość punktów kwalifikacyjnych PRS uzyskanych podczas zawodów określana jest w oparciu o ogólne zasady punktacji opisane w sekcji „ZASADY PUNKTACJI”
- Ilość zebranych punktów kwalifikacji PRS Poland Series będzie wyliczana jako 40% z sumy punktów uzyskaną podczas dwóch najlepszych meczów lokalnych oraz 60% punktów uzyskanych podczas meczu finałowego Ulfhednar MOA Culpa organizowanego przez PRS Poland Series.
- Ranking zawodników PRS Poland Series będzie stanowił podstawy do wyłonienia reprezentacji na międzynarodowe zawody finałowe na poziomie europejskim i ogólnoswiatowym.
- Udział w meczu finałowym PRS Poland Series jest wymagany, aby zawodnik został sklasyfikowany w danym sezonie ligi PRS Poland Series.

ZASADY OGÓLNE

Zawody są prowadzone zgodnie z Ogólnoswiatowymi Regułami Precision Rifle Series (PRS) z następującymi dodatkami:

- Zawody rozegrane zostaną w dwóch kategoriach sprzętowych – Bolt Action Open i Semi-Auto.
- Strzelcy i obserwatorzy muszą wziąć udział w odprawie bezpieczeństwa i zapoznać się z zasadami bezpieczeństwa przed „zerowaniem” karabinu. Karabin można wyzerować wyłącznie w wyznaczonym czasie i na celach wskazanych przez organizatora zawodów. **Ostrzeliwanie innych celów niż wskazane do zerowania jest zabronione, niezastosowanie się do tej reguły skutkuje dyskwalifikacją zawodnika.**

Uwaga: PRZED rozpoczęciem zerowania zawodnik musi zostać wpisany do rejestru strzelnicy.

- Teren strzelnicy jest obszarem bezpiecznym – **COLD ZONE**. Zabrania się przenoszenia załadowanej broni poza linią ognia oraz stanowiskach strzeleckich.
- Podczas zawodów realizowanych w formule dwudniowej zawodnik może korzystać wyłącznie z **jednej jednostki broni** w trakcie całych zawodów.
- W celu dokonania napraw broni należy udać się do wyznaczonej strefy bezpiecznej (Safety Zone). Wnoszenie jakiegokolwiek amunicji (w tym też ćwiczebnej) do strefy bezpiecznej jest całkowicie zabronione.
- Ochronniki słuchu i oczu są obowiązkowe.

Ograniczenia sprzętowe:

- Nie wprowadza się specjalnych ograniczeń dotyczących wyposażenia dodatkowego (tj. statywy, plecaki, poduszki podporowe itp.) i można je swobodnie regulować, konfigurować przed rozpoczęciem przebiegu (po rozpoczęciu przebiegu zawodnik nie może opuścić stanowiska w celu uzupełnienia wyposażenia, jak również osoby postronne nie mogą udzielać w tym przypadku żadnej pomocy).
- Każde niestandardowe wyposażenie nie wchodzące w skład stanowiska strzeleckiego (tj. Ławki, stoły, krzesła, lub inne wyposażenie nie znajdujące się na stanowisku strzeleckim) nie może zostać użyte. Wszelkie „kreatywne” pomysły związane z wykorzystaniem niestandardowego wyposażenia

skonsultuj z RO lub MD przed oddaniem pierwszego strzału. W przeciwnym razie ostrzelane cele mogą nie zostać zaliczone jako trafione.

- Jedyń dopuszczony kaliber to .22LR. Kalibry magnum nie są dopuszczone.

Klasy sprzętowe:

Bolt Action Open- wszystkie karabiny typu repetier w kalibrze .22LR,

Semi Auto- karabiny półautomatyczne w kalibrze .22LR,

Otwarcie poszczególnych klas następuje po rejestracji co najmniej 6 zawodników.

Podczas zawodów żadna osoba nie może spożywać ani być pod wpływem alkoholu lub środków odurzających. Każda osoba, która zostanie uznana za odurzoną, pod wpływem środków odurzających i niebezpieczną dla innych uczestników zawodów zostanie natychmiast usunięta z zawodów.

W przypadku sytuacji niejasnych lub spornych wymagających arbitrażu, zdanie ostateczne należy do sędziego stanowiskowego (RO) lub Sędziego Głównego (MD).

UTRZYMUJ KONTROLĘ NAD LUFĄ KARABINU PRZEZ CAŁY CZAS. Karabiny powinny być przenoszone z lufą skierowaną w górę lub w dół oraz flagą bezpieczeństwa w komorze. Karabiny mogą być przenoszone w pokrowcach, jednakże wyjęcie karabinu z pokrowca jest dozwolone wyłącznie z lufą skierowaną w górę lub dół i flagą bezpieczeństwa w komorze naboju.

Magazyńki (nawet puste) należy **WYPIAĆ** z karabinu podczas przemieszczania i przebywania poza COF. Podczas przenoszenia lub operowania bronią należy zwracać uwagę, aby Twoja lufa nie zakrywała żadnej części ciała ani nie była zwracana w kierunku innej osoby. Karabiny podczas czasu oczekiwania mogą być odstawione na znajdujących się w strefach oczekiwania drewnianych stojakach.

- Kaskadowy system ostrzegania zdefiniowany w ogólnych regułach PRS będzie stosowany w tym zakresie nawet poza stanowiskami strzeleckimi. Stosuje się:
 - Ostrzeżenie słowne.
 - Stage DQ – wynik uzyskany dla zakończonego przebiegu zostanie wyzerowany
 - Match DQ.
- Flagi i wskaźniki bezpieczeństwa **MUSZĄ** być prawidłowo włożone, gdy zawodnik nie znajduje się na linii ognia. Flagi muszą pozostawać w komorze do momentu, aż RO nie poinstruuje Cię o możliwości jej wyjęcia. Flaga musi zostać umieszczona w komorze po zakończeniu strzelania i **ZANIM** zawodnik opuści linię ognia.

BĄDŹ GOTOWY DO STRZELANIA. SO / RO dołożą wszelkich starań, aby zachować kolejność strzelania, ale będą również zajęci realizacją przebiegów na torze. Zawodnik jest zobowiązany do kontroli listy strzelców oraz kolejności realizacji przebiegu.

Uwaga: Jeśli zawodnik nie będzie gotowy do przebiegu zgodnie z ustaloną kolejnością, możesz stracić możliwość zrealizowania przebiegu. W takim przypadku zawodnik otrzymuje 0 punktów za przebieg, na którym nie zgłosił swojej obecności lub gotowości do realizacji zadania strzeleckiego. Zawodnicy przygotowują się podczas przebiegu innych zawodników. **Tylko** pierwszy zawodnik na liście ma prawo do 2 minutowego czasu przygotowawczego, w trakcie którego ładuje magazynki i konfiguruje wymagane wyposażenie.

Oczekuje się, że zawodnicy będą rotować kolejnością strzelania w swoim składzie z toru na tor, aby wszyscy zawodnicy mieli równe szanse.

NIE DOTYKAJ WYPOSAŻENIA I BRONI INNYCH ZAWODNIKÓW. Nikt nie może dotykać karabinu lub wyposażenia dodatkowego innego zawodnika bez jego zgody. Jeśli ktoś zostanie przyłapany na manipulowaniu czymś sprzętem, zostanie zdyskwalifikowany z zawodów i poproszony o natychmiastowe opuszczenie strzelnicy.

BRAK DORADZANIA STRZELCOM. Absolutnie nie komentujemy, nie doradzamy i nie pomagamy zawodnikom podczas strzelania. Dyskusje dotyczące COF między zawodnikami można prowadzić przed lub po strzelaniu.

NIE NALEŻY INGEROWAĆ W PRZEBIEG LUB PRZESZKODY. Jeśli będziesz manipulować stanowiskiem, przesuwać rekwizyty, spłaszczając rośliny, usuwając skały itp., otrzymasz DQ na określonym torze oraz 0 punktów za przebieg.

NIE ROZPRASZAJ / NIE KŁÓĆ SIĘ Z OBSERWATORAMI LUB STRZELCAMI. Jeśli masz pytanie dotyczące punktacji, skontaktuj się z RO lub Match Director.

NIE ZAMYKAJ ZAMKA, DOPÓKI NIE ZNAJDZIESZ SIĘ NA CELU. Wszystkie przejścia podczas COF muszą być wykonane z otwartą komorą naboju, zamkiem w tylnym położeniu lub zabezpieczonym karabinem dla klasy Semi-Auto (Hot rifle). W przypadku niezastosowania się do tej reguły obowiązują ostrzeżenia zgodnie z ogólnymi regułami PRS. Zamek może zostać zamknięty tylko wtedy, gdy strzelec będzie miał oko za lunetą – gotowy do oddania strzału. W przypadku niezastosowania się do tej reguły sędzia może nakazać rozładowanie broni.

BEZ OSZUKIWANIA I MARUDZENIA. Naruszenie którejkolwiek z tych zasad może skutkować 0 na określonym torze lub usunięciem z zawodów. Ostateczne zdanie w tej kwestii ma Sędzia Główny.

ŁADOWANIE AMUNICJI: Ilość amunicji załadowana do magazynków nie może przekraczać ilości strzałów zgodnych z opisem toru. W przypadku zasady „Hit to move on” magazynki ładowane są po 10 naboju. Ilość magazynków dowolna. Dozwolone jest posiadanie „Match savers” przypiętych do broni lub innego wyposażenia zawodnika. Które ładuje się po komendzie sędziego ładuj/przygotuj, a po przebiegu należy je rozładować.

Tor 1 "KYL Wysokich lotów"

Stanowiska strzeleckie: 1

Cele: KYL Czas: 60s

Max Wynik: 8

TOR #1

Czas: 60s
Punkty: 8
Cele:
KYL
Dystans:
43m



OPIS TORU:

Pozycja startowa: stojąca, 2 m za linią ognia, karabin z lufą skierowaną pod kątem 45 stopni w kierunku celu.

Kondycja broni: opcja 2, magazynek załadowany maksymalnie 10 nabojami, zamek w tylnym położeniu.

Postawa strzelecka: stojąca lub klęcząca
Przebieg: na sygnał timera, zawodnik podchodzi na linię ognia i ostrzeliwuje cele KYL w kolejności od największego do najmniejszego.

Nie trafienie (Miss) celu kończy przebieg zawodnika na torze.

METS
REACTIVE TARGETS

#	Dystans	Wielkość celu	MRAD	Opad	Prędkość wiatru	Min. wiatr	Max. wiatr	Korekta wiatr	Wynik
1	43 m	KYL							

Notatki:

.....

.....

.....

.....

.....

Tor 2 "Wyzwanie MRTM.22"



Stanowiska strzeleckie: 2

Cele: 3

Czas: 120s

Max Wynik: 18

TOR #2

Czas: 120s

Punkty: 18

Cele:

1 – 4 cm

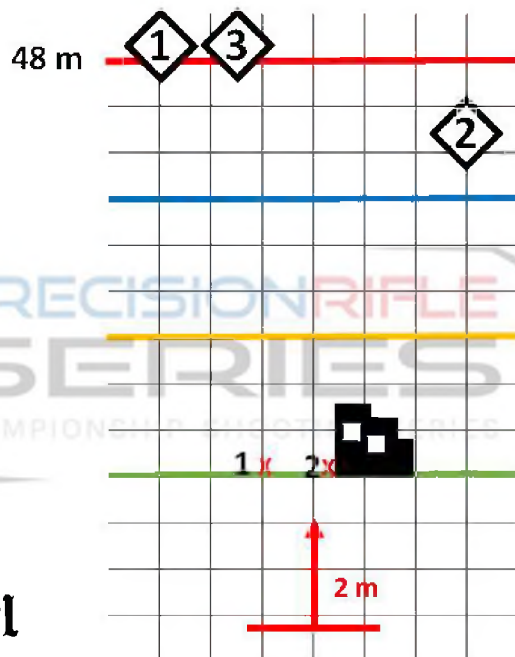
2 – 3 cm

3 – 4 cm

Dystans:

48 m

33 m



OPIS TORU:

Pozycja startowa: stojąca, 2 m za linia ognia, karabin z lufą skierowaną pod kątem 45 stopni w kierunku celu.

Kondycja broni: opcja 2, magazynek załadowany maksymalnie 10 nabojami, zamek w tylnym położeniu.

Postawa strzelecka: stojąca/ klęcząca/ siedząca

Przebieg: na sygnał timera, zawodnik podchodzi na linię ognia i ostrzeliwuje cele zgodnie z ich kolejnością z postawy stojąc, klęcząc, siedząc, następnie przemieszcza się na kolejne stanowisko i powtarza procedure ostrzelania celów. Każdy cel ostrzeliwany jest jednokrotnie z danej postawy i stanowiska strzeleckiego.

St. 1: 1→2→3 x3 (St/K/S)

St. 2: 1→2→3 x3 (St/K/S)



#	Dystans	Wielkość celu	MRAD	Opad	Prędkość wiatru	Min. wiatr	Max. wiatr	Korekta wiatr	Wynik
1	48 m	4							
2	33 m	3							
3	48 m	4							

Notatki:

.....

.....

.....

.....

.....

Tor 3 – „Skoczek”

Stanowiska strzeleckie: 1 Cele: 4 Czas: 60s Max Wynik: 10

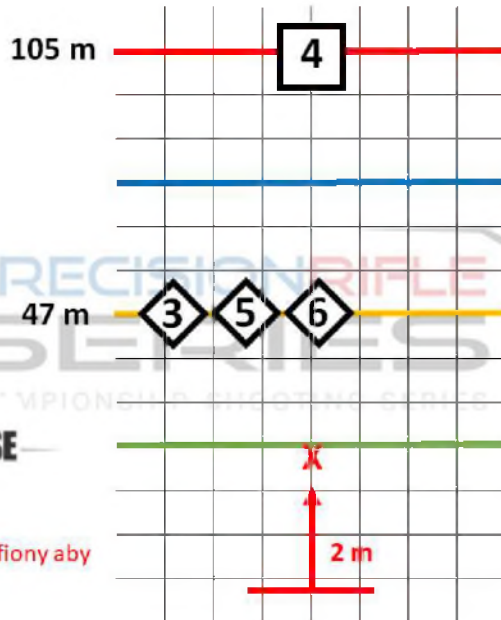
TOR #3

Czas: 60s
Punkty: 10
Cele:
3 – 3 cm
4 – 8 cm
5 – 2 cm
6 – 1.5 cm

Dystans:
47 m
105 m



Każdy cel musi zostać trafiony aby kontynuować.



Tie-Braker

OPIS TORU:

Pozycja startowa: stojąca, 2 m za linią ognia, karabin w pozycji "z lufą skierowaną pod kątem 45 stopni w kierunku celu.

Kondycja broni: opcja 2, magazynek załadowany maksymalnie 10 nabojami, zamek w tylnym położeniu.

Postawa strzelecka: leżąca

Przebieg: na sygnał timer'a, zawodnik podchodzi na linię ognia i ostrzeliwuje cele w kolejności bliższy-dalszy cel zgodnie ze schematem:

3→4→5→4→6

3→4→5→4→6

#	Dystans	Wielkość celu	MRAD	Opad	Prędkość wiatru	Min. wiatr	Max. wiatr	Korekta wiatr	Wynik
3	47 m	3							
4	105 m	8							
5	47 m	2							
6	47 m	1.5							

Notatki:

.....

.....

.....

.....

.....

.....

Tor 4 – „Drabina”

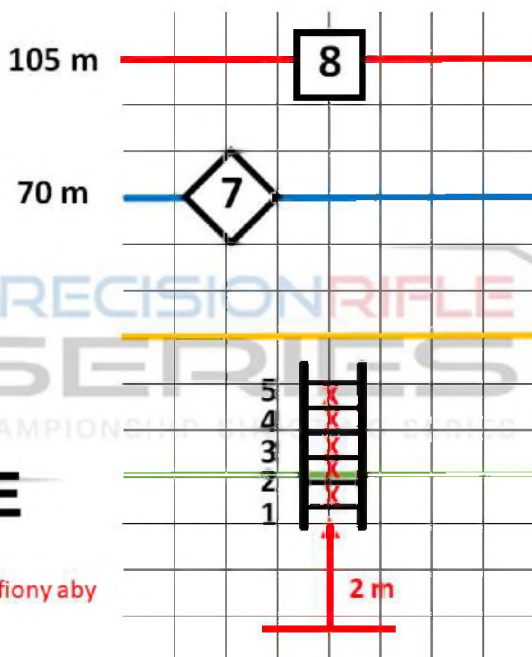
Stanowiska strzeleckie: 5 Cele: 2 Czas: 90s Max Wynik: 10

TOR #4

Czas: 90s
 Punkty: 10
 Cele:
 7 - 5x5cm
 8 - 8x8cm
 Dystans:
 70 m
 105 m



Każdy cel musi zostać trafiony aby kontynuować.



OPIS TORU:

Pozycja startowa: stojąca, 2 m za linią ognia, karabin w pozycji "high ready".

Kondycja broni: opcja 2, magazynek załadowany maksymalnie 10 nabojami, zamek w tylnym położeniu.

Postawa strzelecka: dowolna

Przebieg: na sygnał timera, zawodnik podchodzi na linię ognia i ostrzeliwuje cele w kolejności bliższy – dalszy cel z kolejnych szczebli drabiny rozpoczynając od 1 szczebla.

#	Dystans	Wielkość celu	MRAD	Opad	Prędkość wiatru	Min. wiatr	Max. wiatr	Korekta wiatr	Wynik
7	70 m	5							
8	105 m	8							

Notatki:

.....

.....

.....

.....

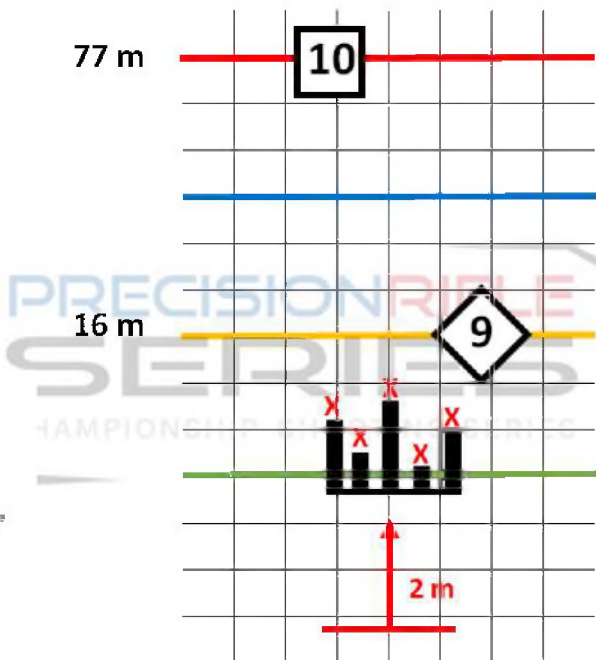
.....

Tor 5 – „Pale”

Stanowiska strzeleckie: 5 Cele: 2 Czas: 90s Max Wynik: 10

TOR #5

Czas: 90s
 Punkty: 10
 Cele:
 9 – 2.5x2.5 cm
 10 - 5x5 cm
 Dystans:
 16 m
 77 m



OPIS TORU:

Pozycja startowa: stojąca, 2 m za linią ognia, karabin w pozycji "high ready" z lufą skierowaną pod kątem 45 stopni w kierunku celu.

Kondycja broni: opcja 2, magazynek załadowany maksymalnie 10 nabojami, zamek w tylnym położeniu.

Postawa strzelecka: dowolna

Przebieg: na sygnał timera, zawodnik podchodzi na linię ognia i ostrzeliwuje cele zgodnie z numeracją.

Na każdym stanowisku zawodnik ostrzeliwuje jenokrotnie cel bliższy i dalszy. Zawodnik rozpoczyna ostrzelanie celów z lewego skrajnego stanowiska.

#	Dystans	Wielkość celu	MRAD	Opad	Prędkość wiatru	Min. wiatr	Max. wiatr	Korekta wiatr	Wynik
9	16 m	2.5							
10	77 m	5							

Notatki:

.....

.....

.....

.....

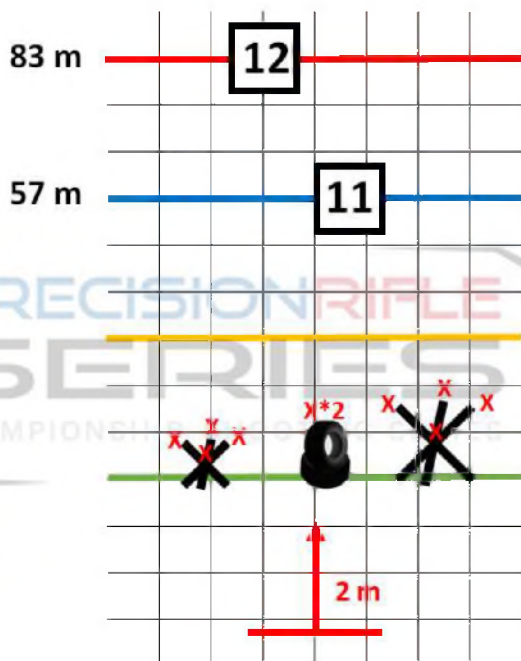
.....

Tor 6 – „Esencja PRS”

Stanowiska strzeleckie: 9 Cele: 2 Czas: 120s Max Wynik: 10

TOR #6

Czas: 120s
Punkty: 10
Cele:
11 – 3x3cm
12 – 6x6cm
Dystans:
57m
83m



OPIS TORU:

Pozycja startowa: stojąca, 2 m za linia ognia, karabin w pozycji “high ready” z lufą skierowaną pod kątem 45 stopni w kierunku celu.

Kondycja broni: opcja 2, magazynek załadowany maksymalnie 10 nabojami, zamek w tylnym położeniu.

Postawa strzelecka: dowolna

Przebieg: na sygnał timera, zawodnik podchodzi na linię ognia i ostrzeliwuje naprzemiennie cele w kolejności: bliższy – dalszy cel z dziesięciu różnych stanowisk strzeleckich.

Każdy element stanowiska może zostać wykorzystany tylko jeden raz.

#	Dystans	Wielkość celu	MRAD	Opad	Prędkość wiatru	Min. wiatr	Max. wiatr	Korekta wiatr	Wynik
11	57 m	3							
12	83 m	6							

Notatki:

.....

.....

.....

.....

.....

.....

Tor 7 – „Beczka”

Stanowiska strzeleckie: 3

Cele: 3

Czas: 90 s

Max Wynik: 9

TOR #7

Czas: 90s

Punkty: 9

Cele:

14 – 8x8 cm

13 – 2x2 cm

15 – 5x5 cm

Dystans:

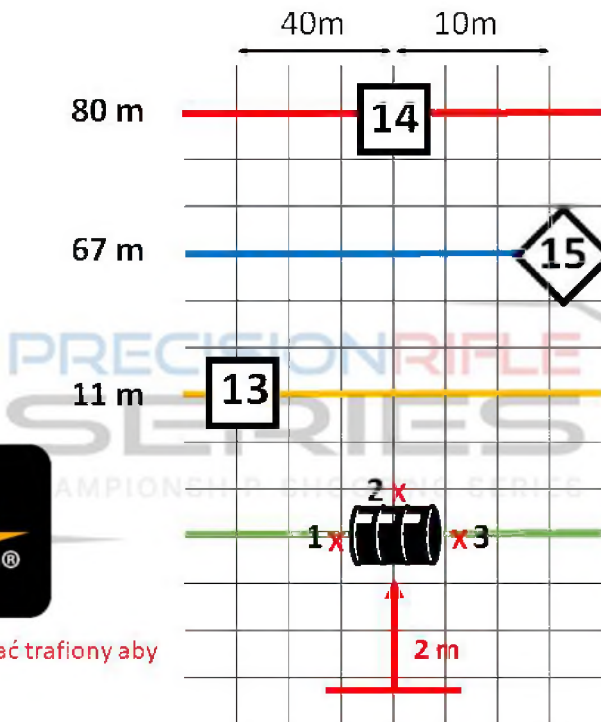
80 m

67 m

11 m



Każdy cel musi zostać trafiony aby kontynuować.



OPIS TORU:

Pozycja startowa: stojąca, 2 m za linia ognia, karabin w pozycji "high ready" z lufą skierowaną pod kątem 45 stopni w kierunku celu.

Kondycja broni: opcja 2, magazynek załadowany maksymalnie 10 nabojami, zamek w tylnym położeniu.

Postawa strzelecka: dowolna

Przebieg: na sygnał timera, zawodnik podchodzi na linię ognia i ostrzeliwuje cele w następującej kolejności:

st-1: 13→14→15

st-2: 15→14→13

st-3: 13→14→15

#	Dystans	Wielkość celu	MRAD	Opad	Prędkość wiatru	Min. wiatr	Max. wiatr	Korekta wiatr	Wynik
13	11 m	2							
14	80 m	8							
15	67m	5							

Notatki:

.....

.....

.....

.....

.....

Tor 8 – „Dekarz”

16

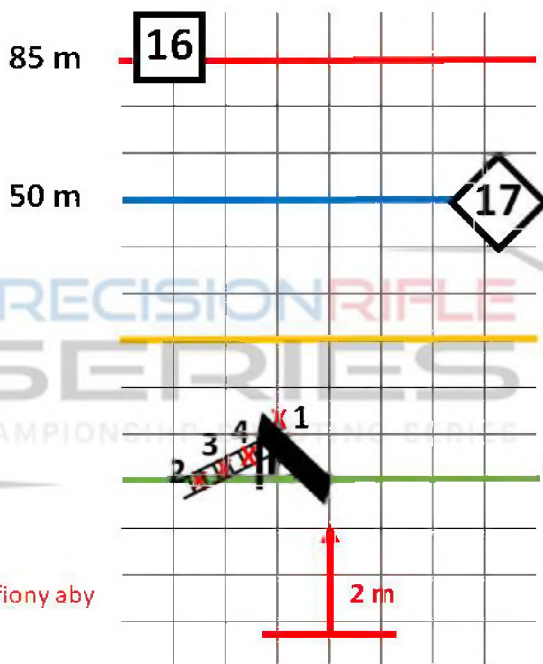
Stanowiska strzeleckie: 4 Cele: 2 Czas: 120 s Max Wynik: 16

TOR #8

Czas: 120s
Punkty: 16
Cele:
16 – 6x6 cm
17 – 3x3 cm
Dystans:
85 m
50 m



Każdy cel musi zostać trafiony aby kontynuować.



OPIS TORU:

Pozycja startowa: stojąca, 2 m za linią ognia, karabin w pozycji “high ready” z lufą skierowaną pod kątem 45 stopni w kierunku celu.

Kondycja broni: opcja 2, magazynek załadowany maksymalnie 10 nabojami, zamek w tylnym położeniu.

Postawa strzelecka: dowolna

Przebieg: na sygnał timera, zawodnik podchodzi na linię ognia i ostrzeliwuje cele w następującej kolejności:

st-1: 16→17

st-2: 17→16

st-3: 16→17

st. 4: 17→16

Procedura ostrzelenia celów realizowana jest dwukrotnie.

#	Dystans	Wielkość celu	MRAD	Opad	Prędkość wiatru	Min. wiatr	Max. wiatr	Korekta wiatr	Wynik
16	85 m	6							
17	50 m	3							

Notatki:

.....

.....

.....

.....

.....

POSTANOWIENIA KOŃCOWE

Organizatorzy dołożyli wszelkich starań, aby przedstawione w niniejszym Dzienniku Strzelca opisy torów maksymalnie odzwierciedlone były na osiach strzeleckich. Jednakże, ze względu na panujące warunki atmosferyczne, problemy techniczne lub awarie celów, informacje o wielkości celów prosimy traktować jako pogładowe.

Dystanse do celów mierzone były Dalmierzem Laserowym z każdej LOF na torach, jednakże mogą pojawiać się nieznaczne różnice. Zalecamy przed rozpoczęciem przebiegu dokonać pomiaru odległości samodzielnie.

Organizatorzy zastrzegają sobie możliwość do zmiany ilości celi, konfiguracji torów strzeleckich i wykorzystywanych przeszkód.

O wszelkich zmianach zawodnicy zostaną poinformowani przed rozpoczęciem przebiegów na danym torze.

Warunki techniczne torów będą identyczne dla każdego składu.

Warunkiem uruchomienia określonej klasy sprzętowej jest minimalna ilość zawodników wynosząca 6. W przypadku niewystarczającej ilości zawodników w klasie Semi-Auto, klasa ta zostanie połączona z klasą Bolt Action Open.

Wszelkie spory i niejasności rozstrzygają sędziowie liniowi lub Sędzia Główny Zawodów.



PRS POLAND RIMFIRE SEASON 2023

BOLT | SEMI-AUTO

19 March 2023

Front Wschodni 22lr – VIS Zamość/Hudale /Poland/

11 June 2023

Strix 22lr – KSI /Poland/

02 April 2023

MRTM 22lr – Expert Jaworzno /Poland/

The final of the rimfire

series 2023

16 April 2023

Ulhednar Moe Culpa 22lr
GTS Jastrzab Osówka /Poland/

15-16 July 2023

Ulhednar MOA Culpa 22lr – IBION-Ostróda /Poland/



NOTATKI
